

82 434 809

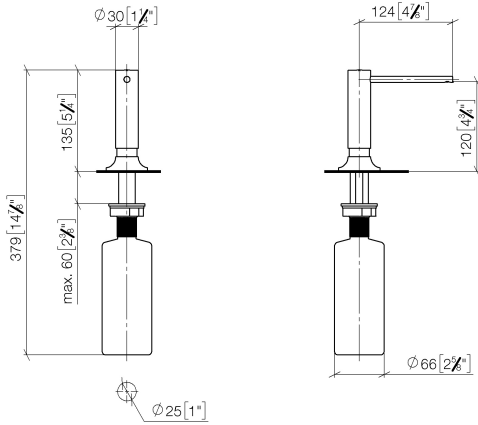


- sporgenza 140 mm
- bottiglia da 500 ml di volume
- riempibile dall'alto
- unità di dosaggio orientabile
- altezza 124 mm
- rosetta Ø 55 mm
- diametro foro 25 mm

| | | |
|---|--------------------------------------|---------------|
|  | Cromato | 82 434 809-00 |
|  | Platinato spazzolato | 82 434 809-06 |
|  | Platinato | 82 434 809-08 |
|  | Ottone (Oro 23k) | 82 434 809-09 |
|  | Dark Chrome | 82 434 809-19 |
|  | Ottone spazzolato (Oro 23k) | 82 434 809-28 |
|  | Nero opaco | 82 434 809-33 |
|  | Champagne spazzolato (Oro 22k) | 82 434 809-46 |
|  | Champagne (Oro 22k) | 82 434 809-47 |
|  | Cromo spazzolato | 82 434 809-93 |
|  | Dark Platinum spazzolato | 82 434 809-99 |

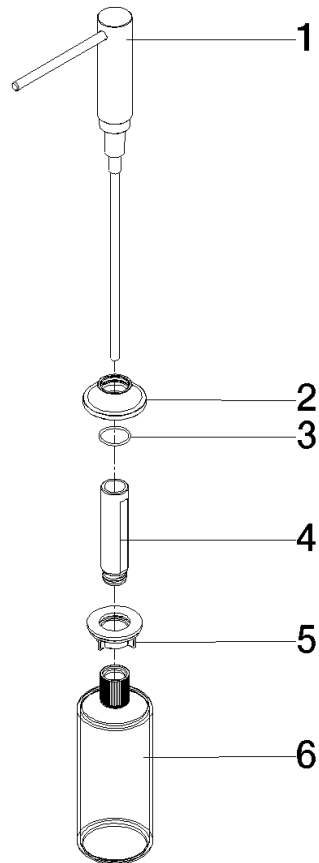
82 434 809

mm [inches]



82 434 809

Parts for other finishes can be found here: Platinato spazzolato



Elenco delle parti di ricambio

| N. | Codice articolo | Denominazione | Quantità necessaria | Tempo di produzione |
|----|--------------------|------------------|---------------------|---------------------|
| 1 | 90 10 10 534 00-00 | dispenser | 1 | 10 |
| 2 | 90 27 87 042 00-00 | rosetta | 1 | 10 |
| 3 | 09 14 10 112 90 | guarnizione | 1 | 2 |
| 4 | 08 10 10 527 90 | sostegno | 1 | 2 |
| 5 | 05 23 10 001 00 90 | set di fissaggio | 1 | 2 |
| 6 | 90 10 10 603 00 90 | recipiente | 1 | 2 |